



Controlador de Temperatura e Processos P6100+



Alta precisão e funcionalidade em um único produto

O Controlador de Temperatura e Processos P6100+ possui entrada universal para sensores de temperatura e processo além, de controle PID de alta precisão e confiabilidade desenvolvido pela WEST. A função auto-ajuste adaptativo que monitora a operação e faz correções automáticas é característica pioneira desse controlador.

- Configuração sem jumper
- Detecção automática do Hardware (Plug Use)
- Alarmes de Processo e de Loop
- Comunicação Serial Modbus e ASC II
- Controle Aquecimento/Resfriamento
- Sintonia Manual ou Automática
- Rampa de Set Point
- Duplo Set Point
- Programação amigável
- Garantia de 3 anos

Características

Tipos de controle	PID completo com Pré-Sintonia, Sintonia Automática, Sintonia Manual ou Controle On/Off. Apenas Aquecimento ou Aquecimento/Resfriamento
Auto/manual	Seleção no painel frontal ou por entrada digital. Sem necessidade de desligamento
Configuração de saída	Até 3 possíveis, para controle (Aquecimento / Resfriamento), Alarme ou retransmissão da Variável de Processo ou Set Point
Alarmes do tipo 1 e 2	De processo (alto ou baixo), desvio do set point e banda com lógica E/OU. Também alarme de loop para segurança do controle de processo. Os alarmes de processo têm histerese ajustável
Interface Homem-máquina	4 botões de operação, duplo display de LEDs com 4 dígitos de 10 mm e 8 mm de altura, Vermelho / Verde, mais 5 LEDs para indicação
Configuração via PC	Configuração Off-line via porta serial e entrada dedicada para configuração (mesmo sem opção de comunicações)

Entradas

Termopar	J, K, C, R, S, T, B, L, N e PtRh20%vs PtRh40%
Alimentação	100 Vca a 240 Vc.a., 50/60 Hz, 7,5 VA (opcional 20 a 48 Vc.a., 7,5 VA / 22 a 65 Vc.c. 5 W)
RTD	PT100 de 3 fios, máximo 50 Ω por condutor (equilibrado)
Lineares	0-20 mA, 4-20 mA, 0-50 mV, 10-50 mV, 0-5, 1-5, 0-10, 2-10 V. Intervalo de escala programável de - 1999 a 9999, com ponto decimal ajustável
Impedância	> 10 M Ω para as faixas de termopar e mV, 47 K Ω para as faixas de V e 5 Ω para as faixas de mA
Precisão	$\pm 0,1\%$ da faixa de entrada ± 1 LSD (CJC do termopar melhor que 1° C)
Amostragem	4 por segundo, resolução de aproximadamente 14 bits
Detecção de quebra de sensor	< 2 segundos (salvo faixas de CC baseadas em 0), desligamento das saídas controle, alarmes altos ativados para faixas de termopares e mV, alarmes baixos ativados para faixas de RTD, mA ou V

Saídas

Relés de controle e alarme	Contatos SPDT de 2 A resistivos a 240 VCA, > 500.000 operações
Saída SSR de controle	Capacidade de drive >10 Vc.c. mínima em 500 Ω
Saídas de estado sólido (Triac)	0,01 a 1 A CA, 20 a 280 Vrms, 47 a 63 Hz
Saídas lineares	0-20 mA, 4-20 mA em 500 Ω máx., 0-10 V, 2-20 V, 0-5 V em 500 Ω min. Às saídas de controle aplica-se 2% de overdrive/underdrive. Precisão ± 0,25% a 250 Ω (degrada linearmente a 0,5% para carga em aumento até limites especificados)

Comunicações	RS485 de 2 fios, 1200 a 19200 Bps, protocolo Modbus e ASCII (pode ser selecionado)
Entrada digital	Seleção entre 2 SetPoints ou controle automático / manual. Entrada contato (não energizado) ou TTL

Dados operacionais e ambientais

Temperatura e umidade	0° C a 55° C (-20° C a 80° C no armazenamento), 20% a 95% de umidade relativa, sem condensação
Proteção do painel dianteiro	IEC IP66 (o painel traseiro tem proteção IP20)
Normas	Certificado CE, UL e ULC

Codificação

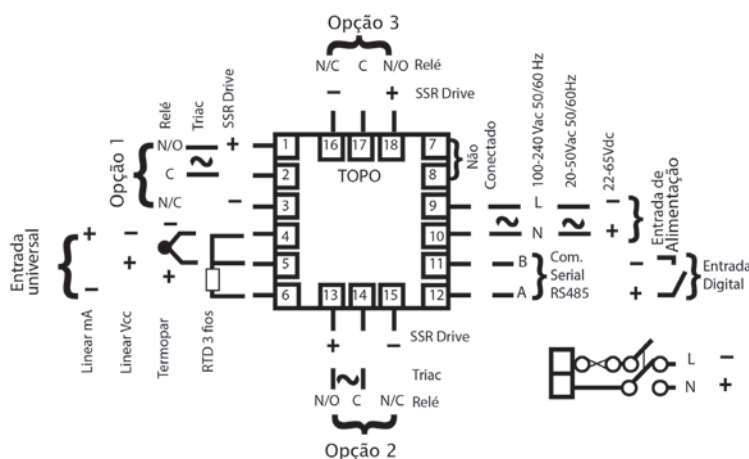
Código 1 Modelo	Código 2 Tipo de entrada	Código 3 Saída 1	Código 4 Saída 2	Código 5 Saída 3	Código 6 Saída A	Código 7 Alimentação	Código 8 Cor do display
	<input type="checkbox"/>	<input type="checkbox"/>	<input type="checkbox"/>	<input type="checkbox"/>	<input type="checkbox"/>	<input type="checkbox"/>	<input type="checkbox"/>
P6100+	1 Entrada Universal (PT100, Termopar, Linear mA/VCC)	0 Não instalado 1 Relé 2 SSR Drive 3 Linear 0-10 V 4 Linear 0-20 mA 5 Linear 0-5 V 6 Linear 2-10 V 7 Linear 4-20 mA 8 Triac	0 Não instalado 1 Relé 2 SSR Drive 3 Linear 0-10 V 4 Linear 0-20 mA 5 Linear 0-5V 6 Linear 2-10 V 7 Linear 4-20 mA 8 Triac	0 Não Instalado 1 Relé 2 SSR Drive 3 Linear 0-10 V 4 Linear 0-20 mA 5 Linear 0-5 V 6 Linear 2-10 V 7 Linear 4-20 mA	0 Não Instalado 1 Comunicações RS485 3 Entrada Digital 4 Set Point Remoto	0 100-240 VCA 2 24-48 VCA ou VCC	2 Superior Vermelho, Inferior Verde

Reconfiguração no campo - cartões de saída Plug-in Pla

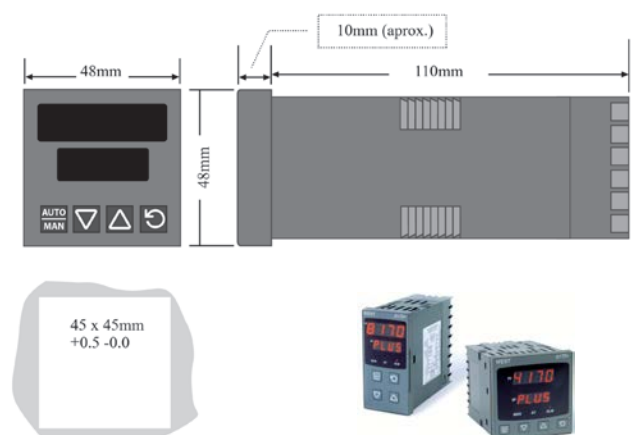
Saída 1	Código	Saída 2	Código	Saída 3	Código	Saída A	Código
Saída a relé	P01-C10	Saída a relé	P02-C10	Saída a relé	P02-C10	Comunicação RS-485	PA1-W06
Saída SSR drive	P01-C50	Saída SSR driver	P02-C50	Saída SSR drive	P02-C50	Entrada digital	PA1-W03
Saída Triac	P01-C80	Saída Triac	P02-C80	Saída Triac	P02-C80	Placa Set Point Remoto	PA1-W04
Saída linear mA/V	P01-C21	Saída linear mA/V	P02-C21	Saída linear mA/V	P02-C21		

*Entrada na configuração sem jumper para qualquer tipo (nenhuma peça adicional requerida).

Detalhes de Conexão



Dimensões



Disponível também em 48x96 e 96x96, consulte-nos!